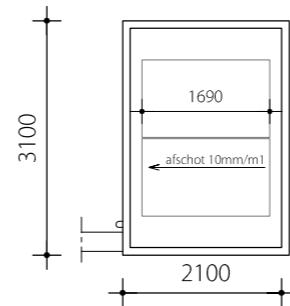
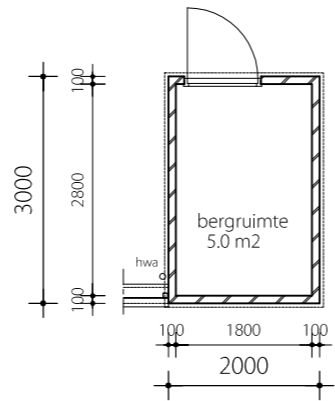
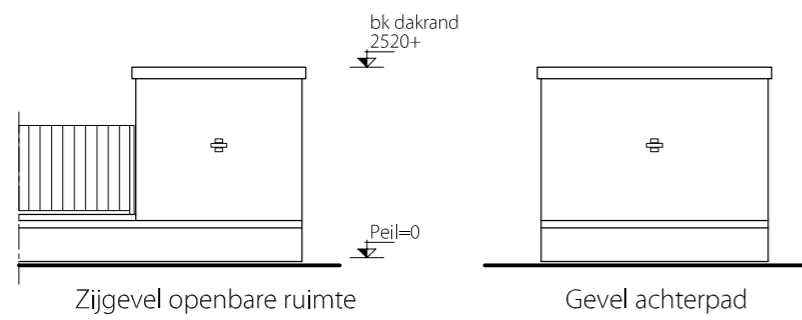


Bergingen blok 1,2,3,4,5

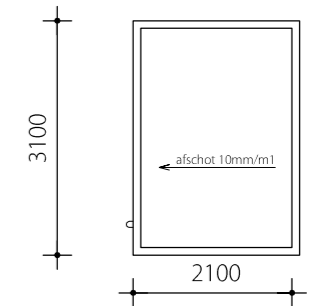
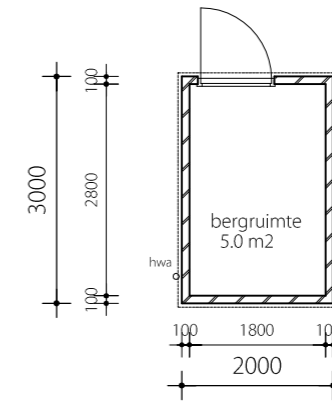
kopwoning blok 1,2,3 met tuinmuur



Plattegrond

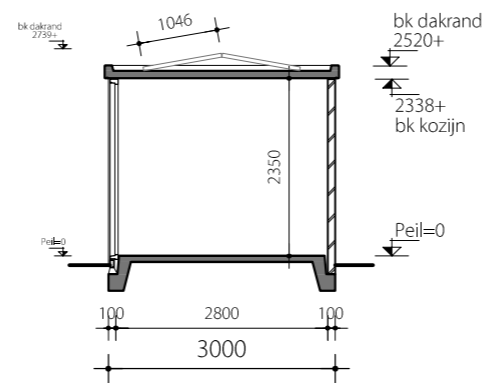
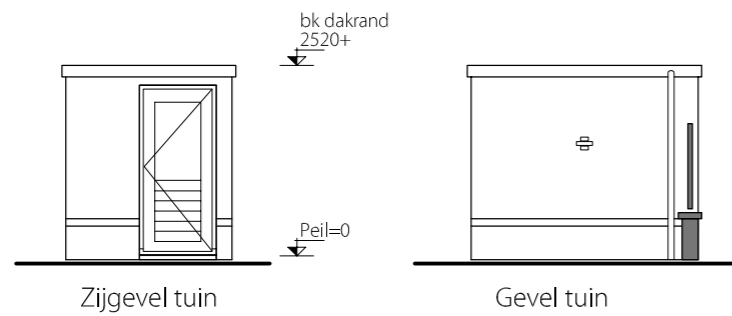
Dakplattegrond

enkele berging blok 1,2,3, 4, 5

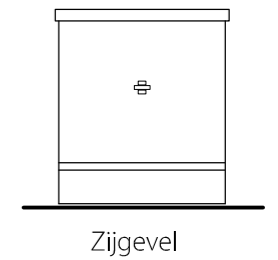
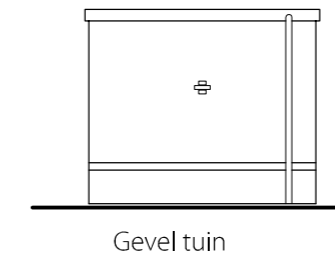


Plattegrond

Dakplattegrond



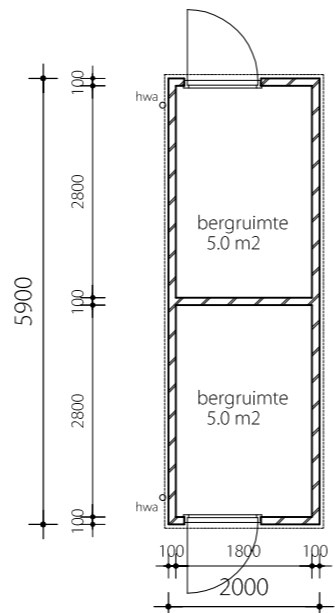
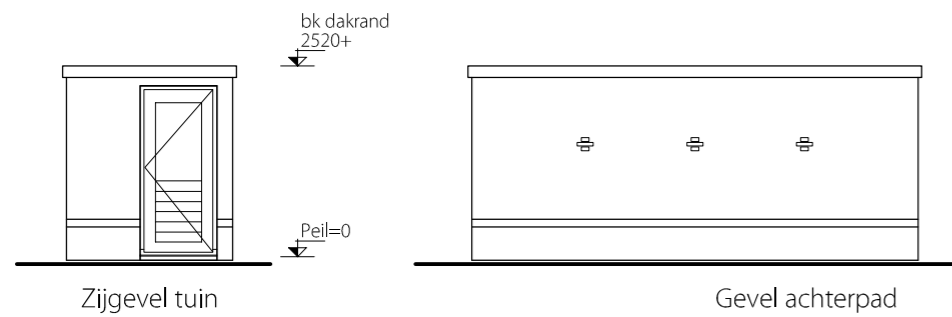
Doorsnede



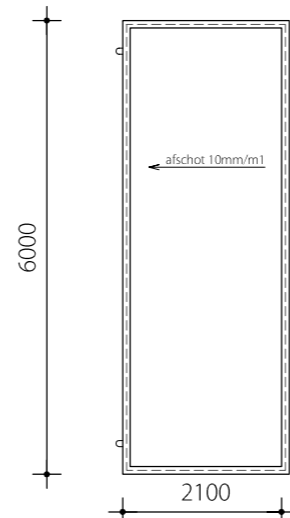
Gevel tuin

Zijgevel

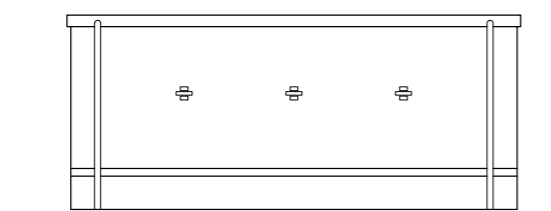
dubbele berging blok 1,2,3,4,5



Plattegrond



Dakplattegrond



Gevel tuin

Rijnsburg fase 2
i.o.v.Dunavie

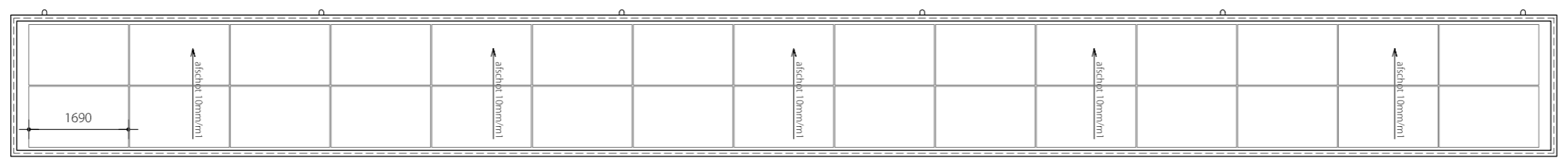
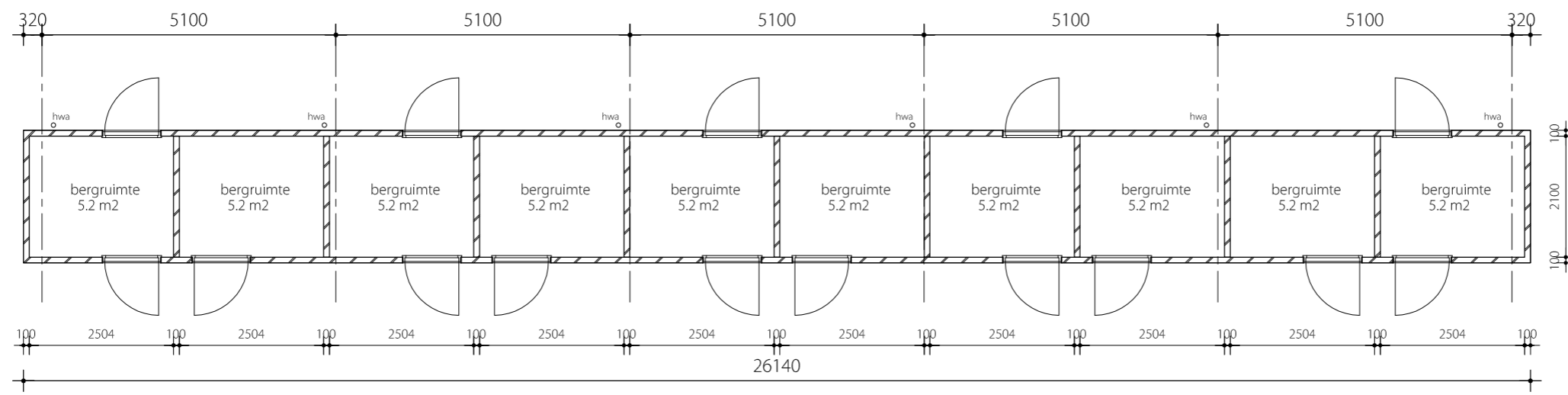
Bergingen

schaal	1:100	datum	02-03-2021
projekt	1811-608	A	
tekening		B	
		C	
		D	

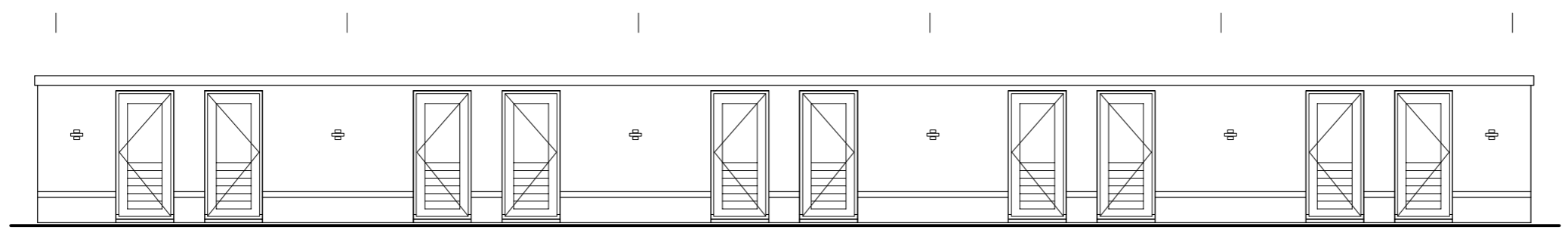
D501



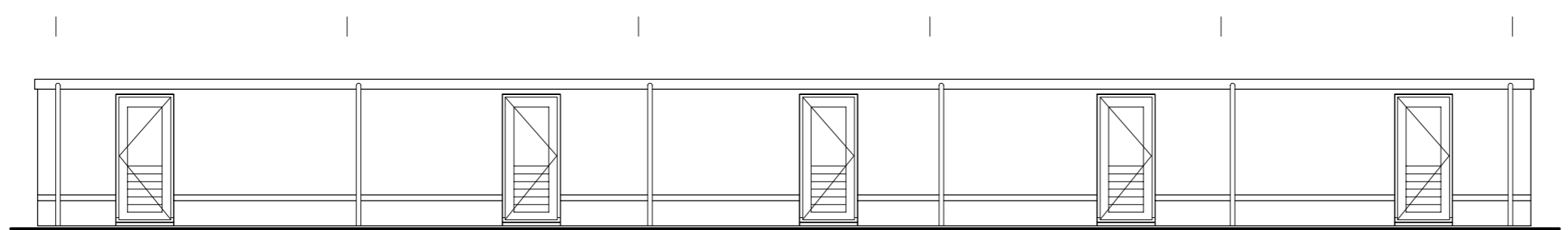
bergingen blok 6,7



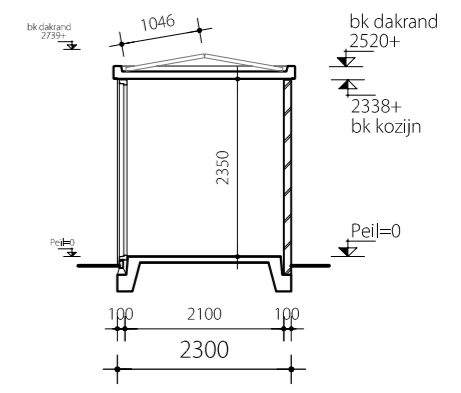
Dakplattegrond
30 zonnepanelen



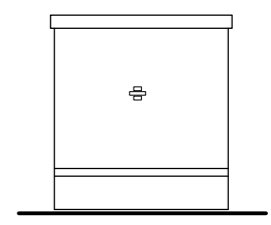
Gevel achterpad



Gevel tuin



Doorsnede



Zijgevel

Rijnsburg fase 2
i.o.v.Dunavie

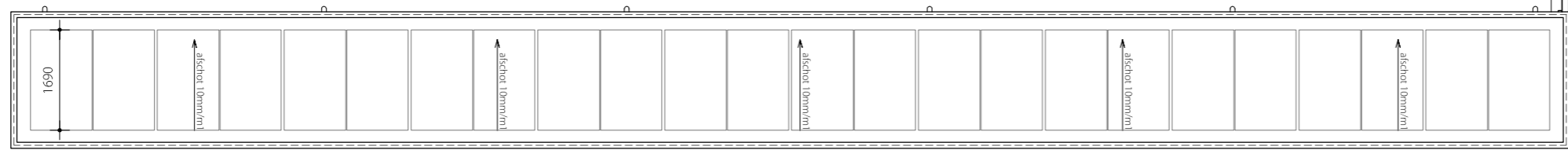
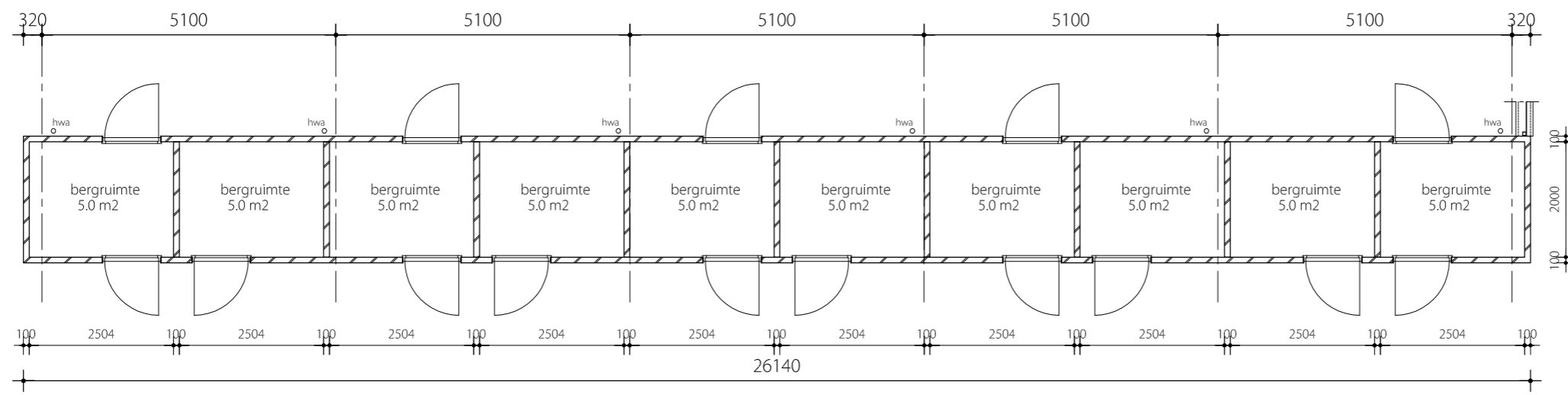
Bergingen bebo

schaal	1:100	datum	02-03-2021
projekt	1811-608	A	
tekening		B	
		C	
		D	

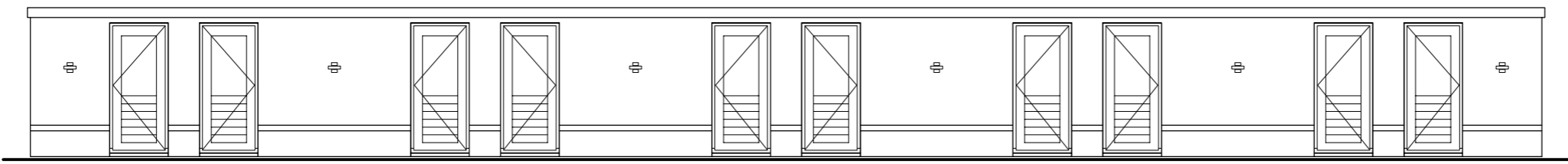
D502



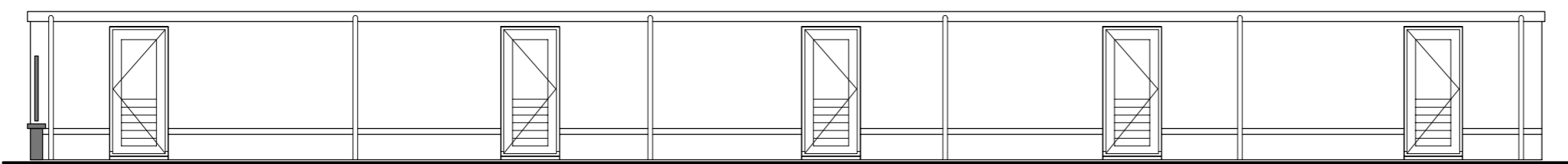
bergingen blok 9



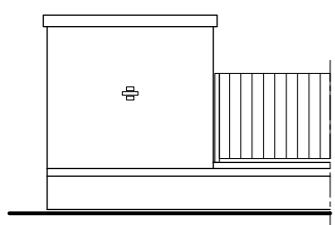
Dakplattegrond
24 zonnepanelen



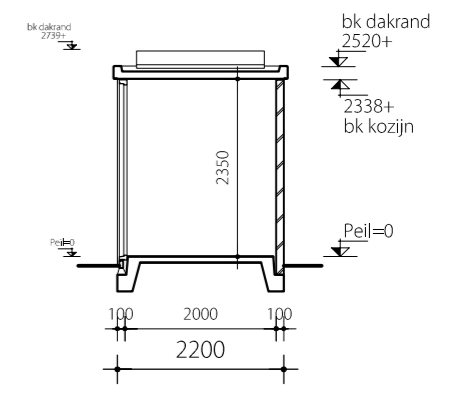
Gevel achterpad



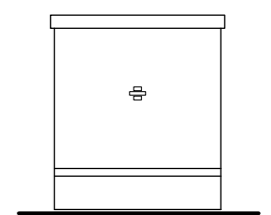
Gevel tuin



Zijgevel parkeerterrein



Doorsnede



Zijgevel

Rijnsburg fase 2
i.o.v.Dunavie

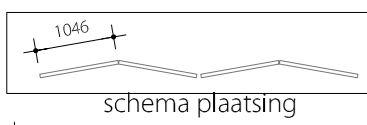
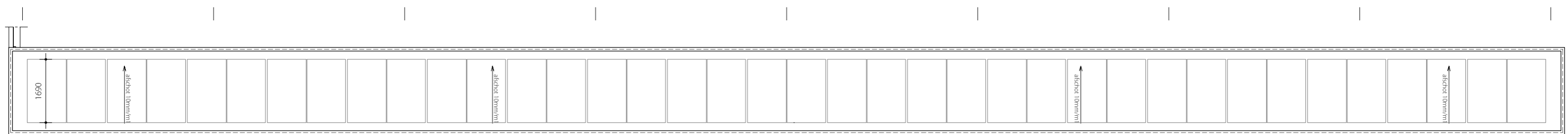
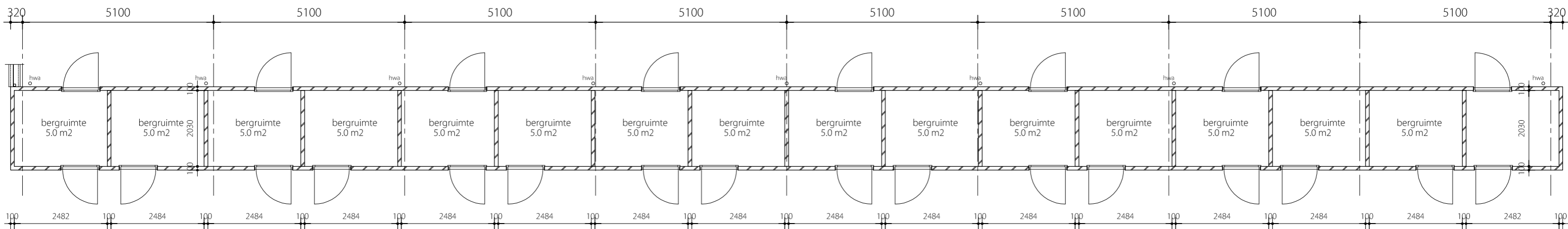
Bergingen bebo

schaal	1:100	datum	02-03-2021
projekt	1811-608	A	
tekening		B	
		C	
		D	

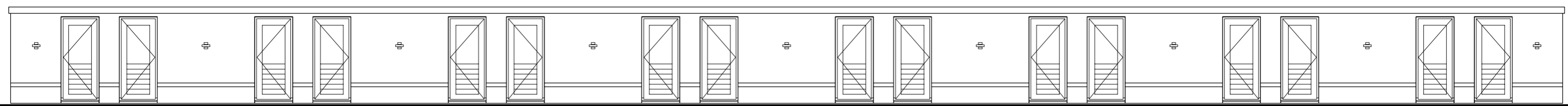
D503



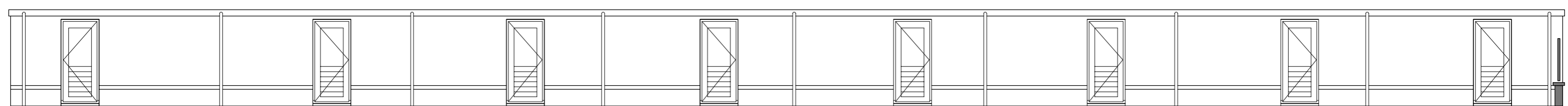
bergingen blok 10



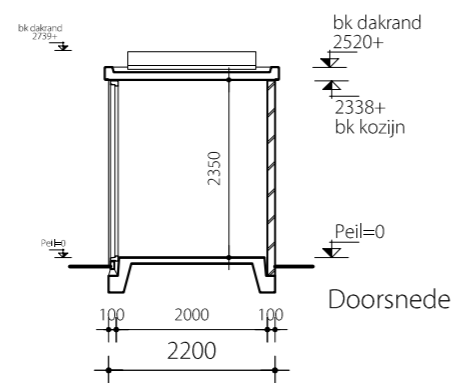
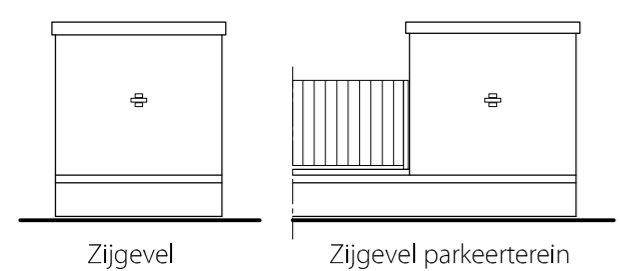
Dakplattegrond
38 zonnepanelen



Gevel achterpad



Gevel tuin



Doorsnede

Rijnsburg fase 2
i.o.v.Dunavie
Bergingen bebo
schaal 1:100 datum 02-03-2021
projekt 1811-608 A
tekening B
C
D
D504

